

SD-203Q/208Q

顯示器技術手冊

目錄

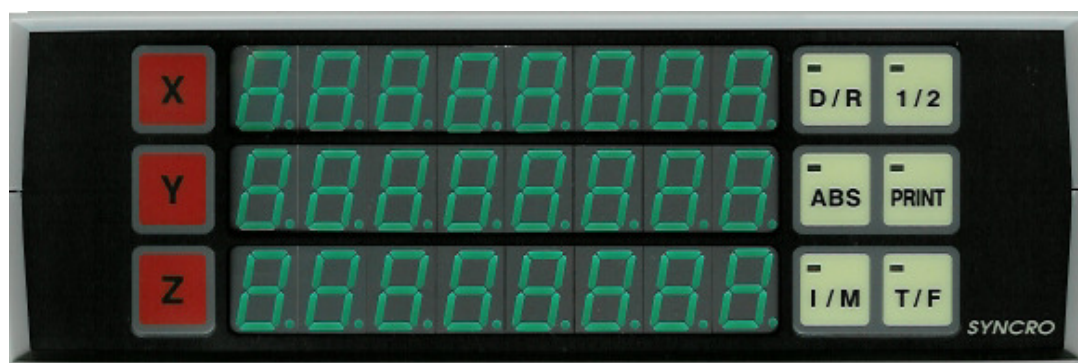
- 一、產品功能。
- 二、外觀說明及規格。
- 三、面板按鍵說明。
- 四、按鍵及操作詳細說明。
- 五、參數設定呼出及修改步驟。
- 六、參數內容詳細說明。
- 七、線性精度補正，詳細說明。
- 八、RS232 及 USB 介面說明。
- 九、Z 軸角度解析度設定。

一. 產品功能:

SD-203Q/208Q 主要功能是接收光學尺/旋轉式光學尺(ENCODER)之方波或弦波信號。經信號轉換成可判讀之長度或角度，並可經面板上之按鍵操作，達到各種功能運用，亦經由 RS232 或 UBB 介面將資料傳送至電腦。再經由電腦軟體將所接收的資料處理及計算，即可獲得製程所需之各種報表，對品管自動化有絕對之幫助。

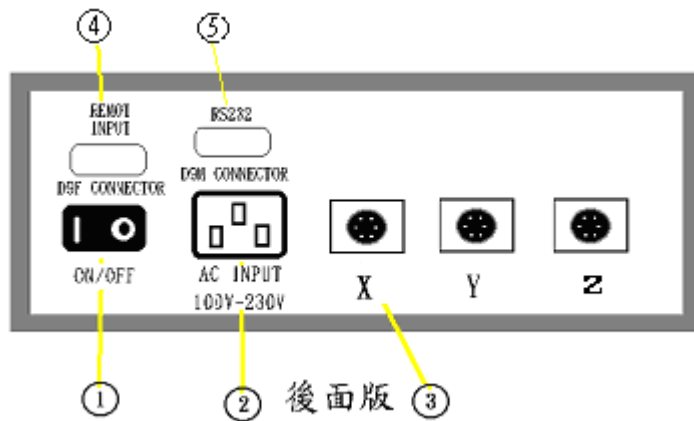
二. 外觀說明及規格:

1. 外觀尺寸規格：SD-203Q/208Q 的外觀尺寸寬(205mm)×深(160mm)×高(68mm)。
2. 固定孔螺牙規格：M4×5mm 深×2，孔距 182.5mm。
3. 面板說明：



指示：

1. 為 X、Y、Z 操作鍵。
2. 為 D/R、1/2、ABS、PRINT、I/M、T/F 操作鍵。
3. 為 LED 顯示(顯示 X、Y、Z 軸)。



後面板：如圖

指示：

1. 電源開關：往左壓(I)為開啓電源，往右壓(O)為關閉電源。
2. 電源輸入：國際標準之三孔輸入接頭，可 110V/220V 直。
接輸入，自動判讀，內部電源供應器保險絲規格為 2A/20mm。
3. X、Y、Z 軸光學尺信號輸入接頭。
4. 外接腳踏開關 D9(母座)接頭。
5. RS232 D9(公座)信號輸出及 USB AF(母座)信號輸出。

三. 面板按鍵說明:

1. X、Y、Z 鍵有歸零及原點搜尋(Reference Mark)功能。
2. ABS 鍵為絕對值(ABS)/相對值(INS)轉換功能。
3. D/R 鍵為 X 軸直徑/半徑轉換功能。
4. 1/2 鍵有 X 或 Y 軸除 2 及錯誤消除之功能。
5. PRINT：RS232 及 USB 輸出功能。
6. I/M：公制/英制轉換功能。
7. T/F：腳踏開關 LED，動作顯示。

四. 按鍵操作說明:

1. X.Y.Z.軸顯示值歸零：

ABS 鍵若燈不亮時，方可歸零。按 X 鍵，X 軸顯示值即歸零，按 Y、Z 軸亦同。

2. X 軸光學尺原點搜尋：

若 ABS 燈亮時，按 X 軸，X 軸顯示值閃動，機台之 X 軸往原點方向移動，當通過原點時 X 軸顯示值自動歸零，並且不再閃動。

(HEIDENHAIN C 型光學尺可自動顯示絕對值)，Y、Z 軸光學尺原點搜尋與 X 軸相同。

3. X 軸(D/R)(直徑/半徑)選擇： (Y 軸沒有直徑/半徑)

D/R 燈亮時，X 軸顯示值為直徑。D/R 燈不亮時，X 軸顯示值為半徑。

(按 D/R 鍵時，可轉換直徑/半徑)。

4. 1/2 鍵：相對值除 2(求中心點)：此鍵 ABS 鍵燈不亮時，才能顯示功能。

按 1/2 鍵，X、Y、Z 軸顯示值即閃動。若按 X 軸，X 軸顯示值即除 2，按 Y 軸 Y 軸顯示值亦除 2。

5. 絕對值(ABS)/相對值(INC)之選擇：

按 ABS 鍵可轉換 X.Y.Z 軸顯示值為絕對值(ABS)或相對值(INC)

若 ABS 燈亮時，則 X.Y.Z 軸顯示值為絕對值

若 ABS 燈不亮時，則 X.Y.Z 軸顯示值為相對值。

6. 公制/英制轉換：

按 I/M，I/M 燈亮時，表示英制。I/M 燈不亮時，表示公制。X、Y 軸顯示值可自動轉換為公制/英制 (PS.英制的小數點一般比公制多一位)。

7. RS232 及 USB 資料輸出：

a、 按 PRINT 鍵，X、Y、Z 軸顯示值則輸出至電腦及列表機。

X+00100.000 Y+00100.000 Z+100.00.00 M

b、按電腦鍵盤(英文大寫字母 (O) SD-203Q 顯示器即送出資料至電腦螢幕。
OX+00100.000 Y+00100.000 Z+100.00.00 M

c、使用腳踏開關驅動 SD-203 並配合 PC 電腦指令 O(大寫)

OX+00100.000 Y+00100.000 Z+010.00.00T M

8. 電源 100V/220V 不穩定偵測：

當 SD-203Q/208Q 偵測到電源突然中段或電壓不穩定時，X、Y、Z 軸顯示值閃動，提醒使用者注意，按 1/2 鍵兩次，即可使 SD-203Q/208Q 回覆正常。

五. 參數設定呼出及修改步驟：

1. 按 1/2 鍵 5~6 秒，X 軸顯示 8 個系統參數(F0~F7)。

Y 軸顯示 8 位元參數值(0 或 1)。

2. 按 X 鍵可使閃動之參數值設為 0，按 D/R 鍵則使閃動之參數值設定為 1。

3. 按 ABS 鍵可使閃動之參數值往右移。

4. 按 Y 鍵可使閃動之參數值往左移。

5. 當 8 位元參數值設定正確後,每按一次 PRINT 鍵，即顯示下一組參數共有 (F0~F7) 8 組參數。

6. 如果要修改參數值，呼出參數，依上列(1~5)步驟修改參數，必須 F0~F7 之參數值都正確，再按 PRINT 鍵一次，使 X、Y、Z 軸回復正常顯示，才算完成整個修改步驟。若修改尚未完成即按 1/2 鍵跳出，則此次所修改之步驟皆無效。

例如：

X 100.000

Y 100.000

按 1/2 鍵 5~6 秒。

X F0

Y 00011000

按 PRINT

X F1

Y 00111000

按 PRINT

X F2

Y 00000001

按 PRINT

X F3

Y 00000000

按 PRINT

X F4

Y 00000000

按 PRINT

X F5

Y 00000000

按 PRINT

X F6

Y 0000000

按 PRINT

X F7

Y 00000000

按 PRINT

X 100.000

Y 100.000 (以上每個步驟皆須完全做完,才算參數修改完成)。

六. 參數詳細說明：

I.

X F0

Y BIT 7 (Y 軸左邊第一位) (BIT 即位元)

若設定為 0 時，則是線性補正。

BIT 6

若設定為 0 時，則是開機公制顯示。

若設定為 1 時，則是開機英制顯示。

BIT 5. BIT 4. BIT 3. 為小數點位置設定。

000—0.

001—0.0

010—0.00

011—0.000

100—0.0000

BIT 2. BIT 1. BIT 0. 為解析度設定。

000—1

001—2

010—5

011—25

II.

X F1

Y BIT 7

0—開機半徑顯示。

1—開機直徑顯示。

BIT 6

0—一般光學尺。

1—HEIDENHAIN C 型光學尺。

BIT 5

0—ABS 不可歸零。

1—ABS 可以歸零。

BIT 4

0—腳踏開關動作時，RS232 為主動式輸出。

1—腳踏開關動作時，RS232 為被動式輸出。

BIT 3

0—關機時，無關機記憶。

1—關機時，有關機記憶。

BIT 2. BIT 1. BIT 0.

皆設定為 0.0.0.

3.

X F2

BIT7. BIT6. BIT 5. BIT 4. BIT 3.

皆設定為 00000.

BIT 2. BIT 1. BIT 0.

RS232 傳輸速率設定

000—19200

001—9600

010—4800

011—2400

100—1200

101—600

110—300

111—150

4.

X F3 X 軸方向及線性補正參數

Y BIT 7

0— + 方向

1— - 方向

Y BIT 6

0— + 補正

1— - 負補正

BIT 5. BIT 4. BIT 3. BIT 2. BIT 1. BIT 0.

從 000000~111111

即 0 μ m/m 到 945 μ m/m 補償值. 其對照表如下:

BIT 5. BIT 4. BIT 3. BIT 2. BIT 1. BIT 0.

LINEAR	COMPENSATION	VALUE	(MICRO/M)
000000	000001	000010	000011
(0)	(15)	(30)	(45)
000100	000101	000110	000111
(60)	(75)	(90)	(105)
001000	001001	001010	001011
(120)	(135)	(150)	(165)
001100	001101	001110	001111
(180)	(195)	(210)	(225)
010000	010001	010010	010011
(240)	(225)	(270)	(285)
010100	010101	010110	010111

(300)	(315)	(330)	(345)
011000	011001	011010	011011
(360)	(375)	(390)	(405)
011100	011101	011110	011111
(420)	(435)	(450)	(465)
100000	100001	100010	100011
(480)	(495)	(510)	(525)
100100	100101	100110	100111
(540)	(555)	(570)	(585)
101000	101001	101010	101011
(600)	(615)	(630)	(645)
101100	101101	101110	101111
(660)	(675)	(690)	(705)
110000	110001	111010	111011
(600)	(735)	(750)	(765)
110100	110101	110110	110111
(780)	(795)	(810)	(825)
111000	111001	111010	111011
(840)	(855)	(870)	(885)
111100	111101	111110	111111
(900)	(915)	(930)	(945)

5. F4 Y 軸方向及線性補償參數(內容參考 F3)。
6. F5 Z 軸角度模式顯示。
7. F6 皆設定為 0000000
8. F7 皆設定為 00000000

出廠時參數設定值：

校正過後之參數值：

F0	00011000	F0
F1	00011000	F1
F2	00000001	F2
F3	00000000	F3
F4	00000000	F4
F5	00000000	F5
F6	00000000	F6
F7	00000000	F7

參數設定須注意事項：

參數設定須配合光學尺、型式、解析度、精度及使用者習慣，設定出最佳之組合，然後將結果記錄於校正後之參數設定表，以利日後參考。

七. 線性精度補正詳細說明：

1. X 軸精度補正步驟：

- 將標準尺放平作水平或垂直校正使之誤差越小越好一般在 $3\mu\text{m}$ 以內。
- 將標準尺一端設為基準點，同時將顯示器歸零(ABS)。

ABS 燈亮，按 X 鍵二次 X 軸 ABS 值歸零。

ABS 燈亮，按 Y 鍵二次 Y 軸 ABS 值歸零。

移動到 X 軸到 200mm 處(不要再移動檯面)。

例如：顯示器顯示 200.050 即表示顯示值大於標準值 $50\mu\text{m}$ ，亦即

$50\mu\text{m}/200\text{mm}=250\mu\text{m}/1000\text{mm}$ ，表示每米須負補償 $250\mu\text{m}$ 。

- 按 1/2 鍵 5~6 秒系統進入參數再按鍵進入 F3 00000000。

如參數值為 00000000 即表示目前此機台軸補償值為 $0\mu\text{m}$ (參考 F3 補償值對照表)，須負補償 $250\mu\text{m}/\text{m}$ 才能將顯示值拉回到標準值 200.000 附近。

BIT 6 用 1 即負補償 用 0 即正補償。

BIT 5. BIT 4. BIT 3. BIT 2. BIT 1. BIT 0 (補償值)

採用 010001 (255 μ m/m)(查表)。

即 F3 爲 01010001.(X 軸負補償-255 μ m/m)。

以上修改步驟請參考參數呼出及修改步驟，再按 PRINT 鍵，直到 X、Y、Z 軸顯示正常值。如：X 軸顯示值爲 200.000($\pm 3 \sim \pm 5 \mu$ m/m)，即表示所選擇之補償值爲正確值。否則操作錯誤將有下列 4 種情形出現：

- I. 修改前和修改後之 X 軸顯示值完全一樣，此即表示修改參數步驟錯誤，參數無法進入。
- II. 參數修改前和修改後之精度誤差更大。
例如：200.095 大於原先的 200.050 即表示正負補操作相反(負補操作成正補)。
- III. 修改完成後之補償值不夠(負補償不夠)。
例如：補償後之值爲 200.020，但正確值應爲 200.000，故須再增加負補償量。
- IV. 修改後之補償值超過:(負補償超過)
例如：正確值爲 200.000，但補償後之值爲 199.080，故須減少負補償量。
附註：測量精度時，必須用相同量測方向，方可得最佳之結果。

2. Y 軸精度補正步驟：

與 X 軸精度補正步驟相同，但其補正參數爲 F4。

八. RS232 及 USB 介面說明：

1. SD203Q/SD208Q 顯示器 RS232 PORT(D9 公)、USB Port(AF 母)。

I. RS232 FORMAT

N81 9600 BaudRate

- II. RS232 信號線為市售標準線(D9 母接頭對 D9 母接頭)。
- III. USB 信號線為市售標準線(AM 公接頭對 AM 公接頭)。
- IV. SD203Q/208Q KEYMAP 對應 PC Command。

X Reset → 0

Y Reset → 1

Z Reset → 2

D / R → 3

ABS → 4

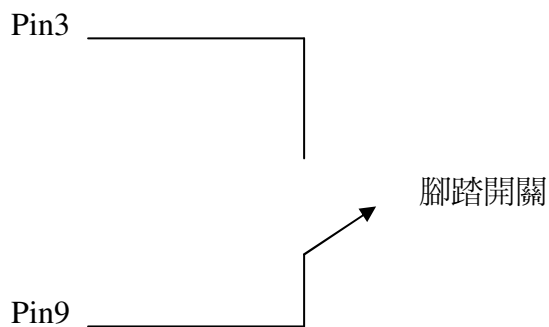
I/M → 5

1/2 → 6

PRINT → O (Output XYZ data)

(X ± 00000.000 Y ± 00000.000 Z+ 000.00.00TPM)

- 2. SD203Q/208Q 顯示器 I/O Port (D9 母)。



- 3. USB 驅動軟體及其他事項，請至 www.syncro.com.tw 下載相關資料。

九. Z 軸角度解析度設定：

- 1. Z 軸為角度時，解析度設定步驟如下：
 - I. F1 參數需設定為 00111000(相關說明請參考參數設定)。
 - II. 按 ABS，讓 ABS 燈亮。
 - III. 按第一次 Z 鍵，Z 軸閃動。
 - IV. 按第二次 Z 鍵，Z 軸歸零，Z 軸閃動。

- V. 轉動 Z 軸一圈，再按第三次 Z 鍵，Z 軸歸零後不閃動。COUNTER 即記住一圈之總值。
- VI. 測試轉一圈，是否為 360° ，如正確，一定要將 F1 設定為 00011000，即關掉 Z 軸之解析度設定功能，避免操作人員誤設定。
2. 角度有三種模式顯示：
- I. 度分秒顯示：360.00.00
 - II. 十進位角度：360.0000
 - III. 弧度顯示(2II)：A 6.2832

出廠設定為度分秒顯示，如需改變可用下列兩種方式改變：

- 暫態改變：可長按 T/F 鍵三秒。
- 由參數設定固定顯示模式：F5
 - 00000000：度分秒顯示。
 - 00000001：十進位角度顯示。
 - 00000010：弧度顯示。